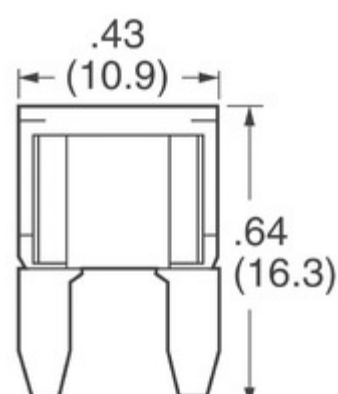


0297002.WXUL



Obrázky jsou pouze orientační.
Podrobné informace o produktu naleznete v části Technické údaje produktu.

Koupit 0297002.WXUL s důvěrou od Component-World.HK, 1 rok záruka



Expertise Applied | Answers Delivered

Part Number: [0297002.WXUL](#)

Výrobce [Hamlin / Littelfuse](#)

Popis FUSE AUTO 2A 32VDC BLADE MINI

Datový list: [0297 MINI® Blade Series](#)

RoHS Status: Bez olova / V souladu RoHS

Ship From: Hong Kong

Shipment Way: DHL/Fedex/TNT/UPS/EMS

[Request For Quotation](#)

PARAMETR PRODUKTU

Part Number	0297002.WXUL	Výrobce	Hamlin / Littelfuse
Popis	FUSE AUTO 2A 32VDC BLADE MINI	Stav volného vedení / RoHS	Bez olova / V souladu RoHS
Dostupné množství	190320 pcs	Datový list	0297 MINI® Blade Series
Kategorie	Ochrana obvodu	Napítí - DC	32V
Velikost / Rozměry	0.429" L x 0.150" W x 0.346" H (10.90mm x 3.80mm x 8.80mm)	Série	MINI® 297
Doba odezvy	Fast	Obal	Bulk
Paket / krabice	Blade, Miniature	Ostatní jména	0297002WXUL 297002.WXUL 297002WXUL
Provozní teplota	-40°C ~ 125°C	Typ montáže	Holder
Úroveň citlivosti na vlhkost (MSL)	1 (Unlimited)	Roztavení	2.8
Stav volného vedení / RoHS	Lead free / RoHS Compliant	Typ pojistky	Automotive
DC Cold Resistance	0.00556 Ohms	Jmenovitá hodnota proudu	2A
Barva	Gray	Vypínací schopnost @ jmenovité napětí	1KA
schválení	SAE, UL		

Component-World.com je spolehlivý distributor elektronických součástek. Specializujeme se na všechny elektronické komponenty řady Hamlin / Littelfuse. Máme 190320 kusy Hamlin / Littelfuse 0297002.WXUL na skladě dostupných. Vyžádejte si citát z distributora součástí elektroniky na Component-World.com, náš prodejní tým vás bude kontaktovat do 24 hodin.

RFQ Email: info@Components-World.com

SOUVISEJÍCÍ PRODUKTY

	Část#: 0297003.WXNV Popis: FUSE AUTO 3A 32VDC BLADE MINI	Výrobci: Hamlin / Littelfuse	Dotaz
	Část#: 0297004.WXNV Popis: FUSE AUTO 4A 32VDC BLADE MINI	Výrobci: Hamlin / Littelfuse	Dotaz
	Část#: 0297002.L Popis: FUSE AUTO 2A 32VDC BLADE MINI	Výrobci: Hamlin / Littelfuse	Dotaz
	Část#: 0297002.U Popis: FUSE AUTO 2A 32VDC BLADE MINI	Výrobci: Hamlin / Littelfuse	Dotaz
	Část#: 0297002.WXNV Popis: FUSE AUTO 2A 32VDC BLADE MINI	Výrobci: Hamlin / Littelfuse	Dotaz
	Část#: 0297003.H Popis: FUSE AUTO 3A 32VDC BLADE MINI	Výrobci: Hamlin / Littelfuse	Dotaz
	Část#: 0297-0-15-80-06-27-04-0 Popis: CONN PIN RCPT	Výrobci: Mill-Max	Dotaz
	Část#: 0297004.U Popis: FUSE AUTO 4A 32VDC BLADE MINI	Výrobci: Hamlin / Littelfuse	Dotaz
	Část#: 0297003.U Popis: FUSE AUTO 3A 32VDC BLADE MINI	Výrobci: Hamlin / Littelfuse	Dotaz
	Část#: 0297002.H Popis: FUSE AUTO 2A 32VDC BLADE MINI	Výrobci: Hamlin / Littelfuse	Dotaz
	Část#: 0297002.WXT Popis: FUSE AUTO 2A 32VDC BLADE MINI	Výrobci: Hamlin / Littelfuse	Dotaz
	Část#: 0297-0-15-80-06-14-04-0 Popis: CONN PIN RCPT	Výrobci: Mill-Max	Dotaz
	Část#: 0297003.WXT Popis: FUSE AUTO 3A 32VDC BLADE MINI	Výrobci: Hamlin / Littelfuse	Dotaz
	Část#: 0297-0-15-80-06-80-04-0 Popis: CONN PIN RCPT	Výrobci: Mill-Max	Dotaz
	Část#: 0297004.L Popis: FUSE AUTO 4A 32VDC BLADE MINI	Výrobci: Hamlin / Littelfuse	Dotaz
	Část#: 0297003.L Popis: FUSE AUTO 3A 32VDC BLADE MINI	Výrobci: Hamlin / Littelfuse	Dotaz
	Část#: 0297003.WXUL Popis: FUSE AUTO 3A 32VDC BLADE MINI	Výrobci: Hamlin / Littelfuse	Dotaz
	Část#: 0297002.LXN Popis: FUSE AUTO 2A 32VDC BLADE MINI	Výrobci: Hamlin / Littelfuse	Dotaz
	Část#: 0297-0-15-15-06-27-04-0 Popis: CONN PIN RCPT .022-.032 KNURL	Výrobci: Mill-Max	Dotaz
	Část#: 0297004.H Popis: FUSE AUTO 4A 32VDC BLADE MINI	Výrobci: Hamlin / Littelfuse	Dotaz

Související klíčová slova pro 0297002.WXUL

Hamlin / Littelfuse 0297002.WXUL.	0297002.WXUL distributor	0297002.WXUL dodavatel	0297002.WXUL Cena
0297002.WXUL Stáhnout datasheet.	0297002.WXUL Datasheet.	0297002.WXUL Stock.	koupit 0297002.WXUL.
Hamlin / Littelfuse 0297002.WXUL.	Littelfuse Inc. 0297002.WXUL.	Littelfuse 0297002.WXUL.	Teccor / Littelfuse 0297002.WXUL.
TE Connectivity Raychem Circuit Protection / Litte	Wickmann / Littelfuse 0297002.WXUL.		
0297002.WXUL.			